

Domocontrol 122



Commande téléphonique à assistance vocale

Guide d'utilisation

Merci d'avoir choisi la commande téléphonique Domocontrol 122. Elle vous permet de commander, depuis n'importe quel téléphone à clavier, la mise en marche ou l'arrêt de 3 circuits électriques différents (éclairage, chauffage, électroménager, arrosage, système d'alarme, volets roulants...) en fonction de vos besoins.

Domocontrol 122 est installé au niveau du tableau électrique de votre logement.

En cas de problème, vous devez en premier lieu contacter votre fournisseur.

L'assistance vocale

Laissez-vous guider :

Domocontrol 122 est équipé d'une assistance vocale qui vous guide dans vos choix.

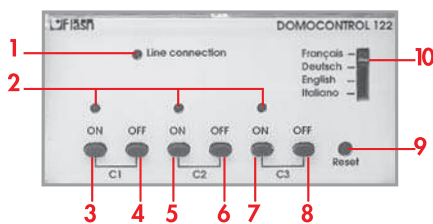
Comment fonctionne Domocontrol 122 ?

- Domocontrol 122 vous permet de choisir votre langue.
- Il assure la prise de ligne lorsque vous appelez votre numéro de téléphone.
- Il contrôle l'accès aux commandes grâce à votre code confidentiel.
- Il vous informe sur l'état des trois circuits.
- Il vous permet de commander la mise en marche ou l'arrêt immédiats ou la marche temporisée (arrêt différé de 1 à 100 h) des circuits.
- Il libère automatiquement la ligne à la fin de votre consultation.

Sommaire

- Votre Domocontrol 122 :
- Pour mettre Domocontrol 122 en service
- Choisissez votre langue
- Remplacez Domocontrol 122 en programmation usine
- Entrez votre code personnel
- En cas de coupure de courant
- Commandez vos circuits à distance
- Pour interroger votre Domocontrol 122
- Pour mettre en marche ou arrêter un circuit
- Pour programmer la marche temporisée d'un circuit
- Pour commander manuellement vos circuits
- Que faire si

Votre Domocontrol 122 :



1. Voyant de prise de ligne
2. Voyants de fonctionnement des circuits.
3. **ON** : Le circuit 1 est en marche.
4. **OFF** : Le circuit 1 est arrêté.
5. **ON** : Le circuit 2 est en marche.
6. **OFF** : Le circuit 2 est arrêté.
7. **ON** : Le circuit 3 est en marche.
8. **OFF** : Le circuit 3 est arrêté.
9. **RESET** : remise à zéro.
10. Curseur de sélection des langues.

Pour mettre votre Domocontrol 122 en service

Résumé des différentes étapes :

1. Choisissez votre langue sur le boîtier,
2. Appelez Domocontrol 122 depuis un poste extérieur,
3. Domocontrol 122 décroche après 5 sonneries et vous demande votre code d'accès.
4. Entrez le code d'accès sur le clavier du téléphone.
5. Suivez les indications de l'assistance vocale.
6. Raccrochez.

Remplacez Domocontrol 122 en programmation usine

- Avec la pointe d'un stylo, appuyez sur la petite touche ronde.

Domocontrol 122 revient en programmation usine : code 0000.

Choisissez votre langue

- Placez le curseur en face de votre langue.



Entrez votre code personnel

1. Appelez votre numéro à partir d'un téléphone extérieur.
2. Entrez le code usine **0000**.
3. Appuyez sur la touche *****.
4. Suivez les indications de l'assistance vocale.
5. Raccrochez.

NB : Au bout de 3 erreurs de code, Domocontrol 122 raccroche et vous devez rappeler.

En cas de coupure de courant

- Votre code d'accès et l'état des circuits restent en mémoire. L'arrêt différé peut avoir un décalage maximum d'une heure.

Commandez à distance vos circuits en fonction de vos besoins

Résumé des différentes étapes :

1. Appelez Domocontrol 122 depuis un poste extérieur,
2. Domocontrol 122 décroche après 5 sonneries et vous demande votre code d'accès,
3. Composez votre code personnel sur le clavier du téléphone,
4. Domocontrol 122 vous informe sur l'état de fonctionnement (marche/arrêt) des différents circuits,
5. Modifiez l'état de fonctionnement des circuits (marche/arrêt) en suivant les indications de l'assistance vocale,
6. Raccrochez.

Pour interroger votre Domocontrol 122 :

1. Appelez votre numéro à partir d'un téléphone extérieur.
2. Si Domocontrol 122 est installé sur la même ligne qu'un répondeur, un fax ou un modem : Appelez votre numéro et raccrochez après la première sonnerie et rappelez dans les 10 sec. à 3 min. 30 sec.
3. Composez votre code personnel à 4 chiffres sur le clavier de votre téléphone.
4. Raccrochez ou suivez les indications.

NB : Pour interrompre le message vocal et valider votre choix plus rapidement, faites un appui prolongé sur la touche désirée.

Pour mettre en marche ou arrêter un circuit :

- Ecoutez le message d'accueil.

Domocontrol 122 vous guide.

NB : Vous pouvez modifier l'état d'un circuit sans attendre la fin du message d'accueil en faisant un appui prolongé sur la touche 1, 2 ou 3 selon que vous voulez commander le circuit 1, 2 ou 3.



Pour configurer la marche temporisée d'un circuit :

Pour chaque circuit, vous pouvez configurer une marche temporisée (arrêt différé) de 1h à 100h par tranche de 1 heure.

1. Appuyez sur la touche *****.
2. Suivez les indications de l'assistance vocale.

Le circuit à ce stade ne s'enclenche pas, il faut retourner dans le menu d'accueil en appuyant sur

la touche **#**, sélectionner le circuit 1, 2 ou 3 et le mettre en marche (appuyer sur la touche 1 pour enclencher le circuit).

A chaque mise en route dans le menu d'accueil, le circuit ainsi configuré fonctionnera en marche temporisée. Dans ce cas, vous commandez la mise en marche, l'arrêt interviendra automatiquement dès l'écoulement du temps programmé. (Il sera toujours possible d'arrêter le circuit avant l'écoulement du temps programmé). Pour reconfigurer le circuit en marche/arrêt (sans temporisation), retourner dans le mode **#** et entrer la durée 0h.

Pour commander manuellement vos circuits.

Sur le boîtier, appuyez sur la touche **ON** ou sur la touche **OFF** correspondant au circuit que vous voulez mettre en marche ou arrêter. Si le circuit est programmé en marche temporisée, l'appui sur la touche **ON** relance la temporisation.

Que faire si :

Vous avez oublié votre code : Appuyez sur la touche **reset**, *Domocontrol 122 revient au code usine 0000.*

Domocontrol 122



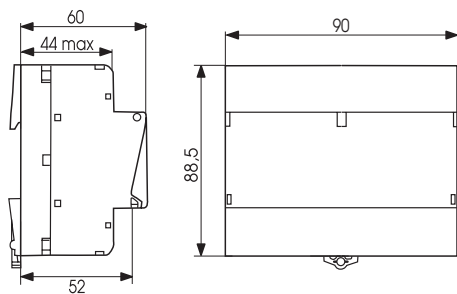
Commande téléphonique à assistance vocale

Guide d'installation

Caractéristiques techniques

- Alimentation : 230 V +10% -15% 50/60 Hz
- Consommation : 20 mA maxi
- Contacts : 3 inverseurs libres de potentiel 5A 250 V AC
- Raccordement : par bornes à cage 4mm² maxi
- Température de fonctionnement : -10°C à +50°C
- Température de stockage : -20°C à +60°C
- Humidité relative : 90% à 20°C

Encombrement



Fixation



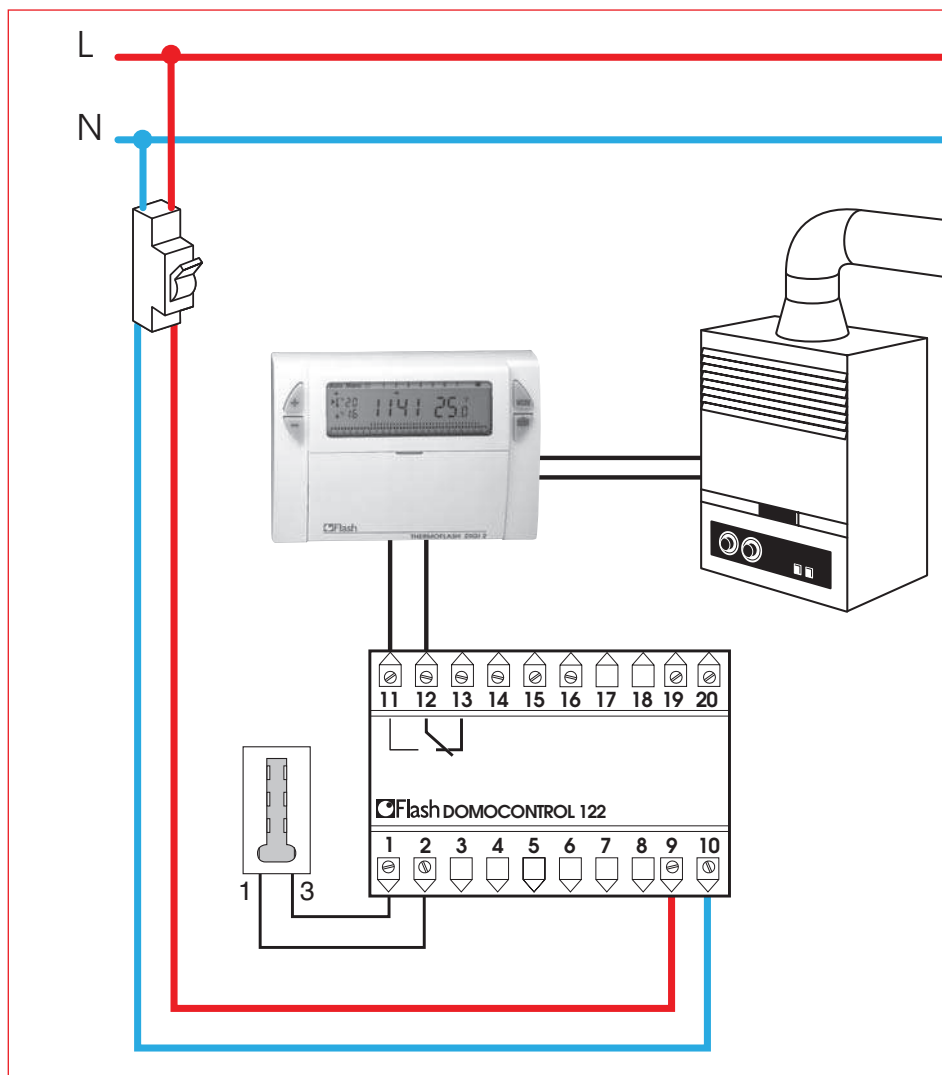
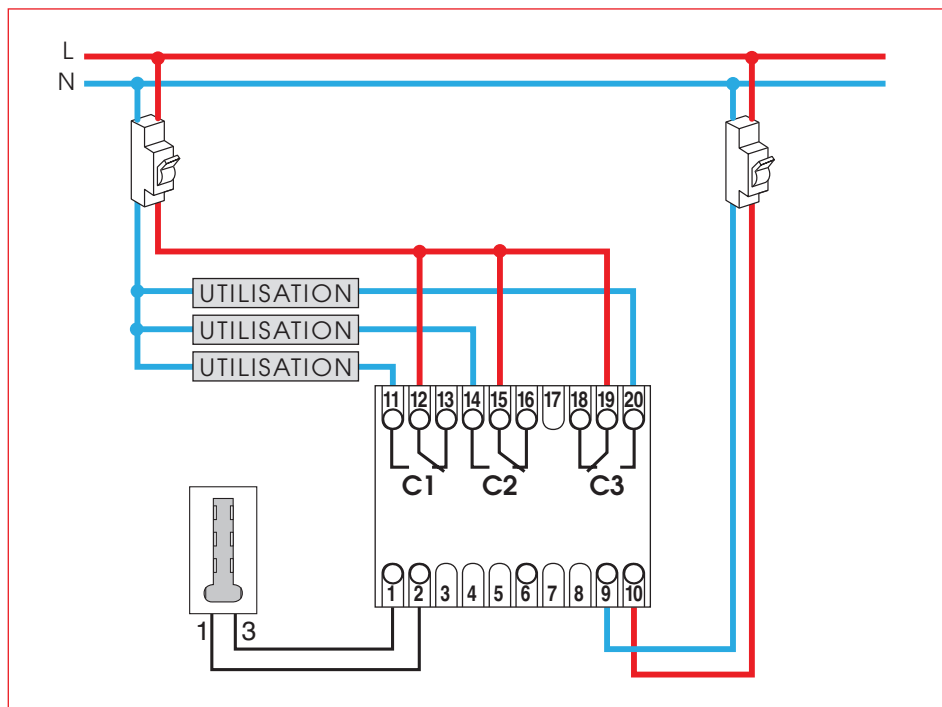
« Equipement pour ligne analogique » **CE**

Déclaration de conformité :

Nous, Flash SAS, 33 rue Saint Nicolas 67704 Saverne Cedex, déclarons sous notre seule responsabilité que les produits de la présente notice satisfont à toutes les exigences essentielles liées à la Directive R&TTE 1999/5/CE de mars 1999.

Le responsable qualité BA Controls / 01-01

Schémas d'installation



Commande à distance par téléphone du chauffage

Le ThermoFLASH DIGI 2 gère les températures «confort et réduite».

Le DOMOCONTROL 122, en fermant un contact du THERMOFLASH DIGI 2, permet à l'installation de passer du mode programmation au mode hors-gel (+6°C).

Domocontrol 122



Fernbedienung mit Sprachunterstützung

Bedienungsanleitung

Wir danken Ihnen, daß Sie sich für die telefonische Fernbedienung Domocontrol 122 entschieden haben. Sie können mit ihr von jedem beliebigen Tastentelefon aus 3 verschiedene Stromabnehmer (Beleuchtung, Heizung, Haushaltsgeräte, Bewässerungsanlagen, Alarmanlagen, Rolläden...) entsprechend Ihren Bedürfnissen ein- und ausschalten.

Domocontrol 122 wird am elektrischen Verteiler Ihrer Wohnung installiert.

Falls beim Betrieb Probleme auftreten, sollten Sie sich zunächst an ihren Händler wenden.

Die Sprachunterstützung

Lassen Sie sich führen:

Domocontrol 122 ist mit einer Sprachunterstützung ausgestattet, die Sie durch das Programm begleitet.

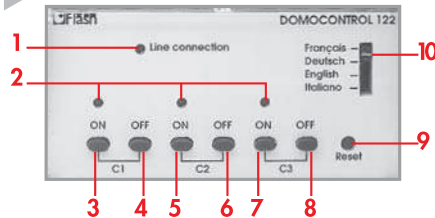
Wie funktioniert der Domocontrol 122 ?

- Sie können mit Domocontrol 122 die von Ihnen gewünschte Sprache frei wählen.
- Er nimmt Ihren Anruf entgegen, wenn Sie Ihren Telefonnummer wählen.
- Er kontrolliert über Ihren Geheimcode den Zugang zu den Befehlen.
- Er informiert Sie über den Zustand der drei Stromkreise.
- Sie können mit ihm diese Stromkreise ein-oder ausschalten oder den verzögerten Betrieb einstellen (Verzögerung von 1 bis 100 Std.).
- Er schaltet am Ende Ihrer Abfrage automatisch Ihren Telefonanschluß wieder frei.

Inhalt

- Ihr Domocontrol 122
- Inbetriebnahme des Domocontrol 122
- Einstellen der Fabrikeinstellung des Domocontrol 122
- Wählen Sie Ihre Sprache
- Eingabe des Geheimcodes
- Im Falle eines Stromausfalls
- Fernsteuerung Ihrer Stromkreise
- Fernabfrage des Domocontrol 122
- Ein- und Ausschalten eines Stromkreises
- Programmieren des verzögerten Betriebs für einen Stromkreis
- Manuelle Steuerung Ihrer Stromkreise
- Problembehebung

Ihr Domocontrol 122:



1. Kontrolleuchte für die Entgegennahme des Telefonanrufes
2. Kontrolleuchten für die Stromkreise.
3. **ON:** Stromkreis 1 ist eingeschaltet.
4. **OFF:** Stromkreis 1 ist ausgeschaltet.
5. **ON:** Stromkreis 2 ist eingeschaltet.
6. **OFF:** Stromkreis 2 ist ausgeschaltet.
7. **ON:** Stromkreis 3 ist eingeschaltet.
8. **OFF:** Stromkreis 3 ist ausgeschaltet.
9. **RESET:** Rückstellen auf Fabrikeinstellung.
10. Schiebeselector für die Sprachwahl.

Die Inbetriebnahme von Domocontrol 122:

Zusammenfassung der verschiedenen Schritte:

1. Wählen Sie auf der Zentraleinheit Ihre Sprache,
2. Rufen Sie Domocontrol 122 von einer anderen Fernsprechanlage,
3. Nach 5 Klingelzeichen hebt der Domocontrol 122 ab und fragt Sie nach Ihrem Geheimcode.
4. Geben Sie den Geheimcode auf der Tastatur des Telefonapparates ein.
5. Befolgen Sie die Anweisungen der Sprachunterstützung.
6. Legen Sie auf.

Einstellen der Fabrikeinstellung des Domocontrol 122:

- Drücken Sie mit der Spitze eines Kugelschreibers auf die kleine runde Taste.

Domocontrol 122 stellt die Fabrikeinstellungen ein: Code 0000.

Wählen Sie Ihre Sprache:

- Gehen Sie mit dem Schiebeselector die von Ihnen gewählte Sprache.



Geben Sie Ihren Geheimcode ein:

1. Wählen Sie von einer anderen Fernsprechanlage aus Ihre Telefonnummer.
Domocontrol 122 hebt nach dem 5. Klingelzeichen ab und fragt Sie nach Ihrem Geheimcode.
2. Geben Sie den Code **0000** * 0 # der Fabrikeinstellung ein.
3. Drücken Sie die Taste *.
Domocontrol 122 leitet Sie.
4. Befolgen Sie die Anweisungen der Anleitung.
Domocontrol 122 validiert Ihren Code.
5. Legen Sie auf.
NB: Nach dreimaliger Fehleingabe des Codes legt Domocontrol 122 auf, und Sie müssen erneut anrufen.

Im Fall einer Stromunterbrechung:

- Ihr Geheimcode und der Zustand der Stromkreise bleiben gespeichert. Das verzögerte Ausschalten kann sich um maximal eine Stunde verschieben.

Beliebige Fernsteuerung der Stromkreise:

Zusammenfassung der verschiedenen Schritte:

1. Rufen Sie Domocontrol 122 von einer zweiten Fernsprechanlage aus an.
2. Domocontrol 122 hebt nach dem 5. Klingelzeichen ab und fragt Sie nach Ihrem Geheimcode,
3. Geben Sie auf der Tastatur des Telefons Ihren Geheimcode ein.
4. Domocontrol 122 informiert sie über den Zustand (ein/aus) der verschiedenen Stromabnehmer,
5. Verändern Sie den Zustand der Stromabnehmer (ein/aus), indem Sie die Anweisungen der Sprachunterstützung befolgen,
6. Legen Sie auf.

Fernabfrage Ihres Domocontrol 122:

1. Wählen Sie auf einer anderen Fernsprechanlage Ihre Telefonnummer.
Domocontrol 122 hebt nach dem 5. Klingelzeichen ab und fragt Sie nach Ihrem Geheimcode.
2. Wenn der Domocontrol 122 an derselben Telefonleitung wie Ihr Anrufbeantworter, Fax oder Modem angeschlossen ist: Wählen Sie Ihre Nummer, legen Sie nach dem ersten Klingelzeichen wieder auf, und rufen Sie innerhalb der folgenden 10 Sek. bis 3 Min. 30 Sek. nochmals an.
Domocontrol 122 hebt nach dem ersten Klingelzeichen an.
3. Geben Sie Ihren vierstelligen Geheimcode auf der Tastatur des Telefons ein.
In der Empfangsmeldung des Domocontrol 122 werden Sie über den Zustand (ein/aus/verzögerter Betrieb) der Stromabnehmer 1, 2 und 3 informiert.
4. Legen Sie auf oder folgen Sie den Anweisungen.
NB: Um die Nachricht zu unterbrechen und Ihre Wahl sofort zu bestätigen, halten Sie die gewünschte Taste gedrückt.

Um einen Stromabnehmer ein- oder auszuschalten:

- Hören Sie sich die Empfangsmeldung an.
Domocontrol 122 leitet Sie.
NB: Sie können den Zustand eines Stromabnehmers verändern, ohne das Ende der Nachricht abzuwarten, indem Sie die dem zu regelnden Stromkreis entsprechende Taste gedrückt halten.

Um die verzögerte Funktion einer Schaltung zu konfigurieren gehen Sie folgendermaßen vor:

Sie können für jede Schaltung eine verzögerte Funktionsweise von 1h bis 100h in Schritten von 1 Stunde konfigurieren (*verzögerter Halt).

1. Drücken Sie die Taste *.
2. Folgen Sie den Anweisungen der Sprachunterstützung.
Die Schaltung schaltet sich in diesem Zustand nicht ein. Wechseln Sie mittels Druck auf die # Taste im Hauptmenü, wählen Sie die Schaltung 1, 2 oder 3 (aus) und schalten sie ein (die Taste 1 drücken, um die Schaltung einzuschalten). Bei jeder Einschaltung vom Hauptmenü aus, arbeitet die so konfigurierte Schaltung in verzögerter Funktionsweise. In diesem Fall steuern Sie nur die Einschaltung, der Halt erfolgt automatisch nach Ablauf der programmierten Zeit (es ist aber trotzdem immer möglich, die Schaltung vor dem Ablauf der programmierten Zeit anzuhalten).

Um die Ein/Aus Funktion der Schaltung neu konfigurieren zu können (ohne Verzögerung), müssen Sie in den Modus # zurückkehren und den Wert 0h eingeben.

Manuelles Steuern der Stromkreise:

Manuelles Steuern der Stromkreise.
Drücken Sie auf der Zentraleinheit die Taste **ON** oder **OFF** des Stromabnehmers, den Sie ein- oder ausschalten wollen. Wenn für den Stromabnehmer der verzögerte Betrieb programmiert wurde, so löst ein Druck auf die **ON**-Taste die Verzögerung aus.

Problembehebung:

Sie haben Ihren Geheimcode vergessen:
Drücken Sie die **Reset**-Taste.
Domocontrol 122 stellt sich auf den Code 0000 der Fabrikeinstellung zurück.

Domocontrol 122

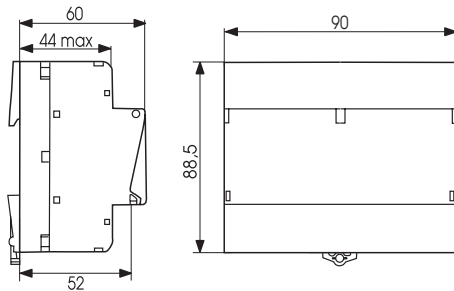


Fernbedienung mit Sprachunterstützung
Installationsanleitung

Technische Daten

- Versorgungsspannung: 230 V +10% -15% 50/60 Hz
- Stromverbrauch: 20 mA maxi
- Kontakte: 3 freie Wechsler mit Potential 5A 250 V AC
- Anschlüsse: Buchsenklemmen 4mm² maxi
- Betriebstemperatur: -10°C bis +50°C
- Lagertemperatur: -20°C bis +60°C
- relative Feuchtigkeit: 90% bei 20°C

Abmessung



Befestigung



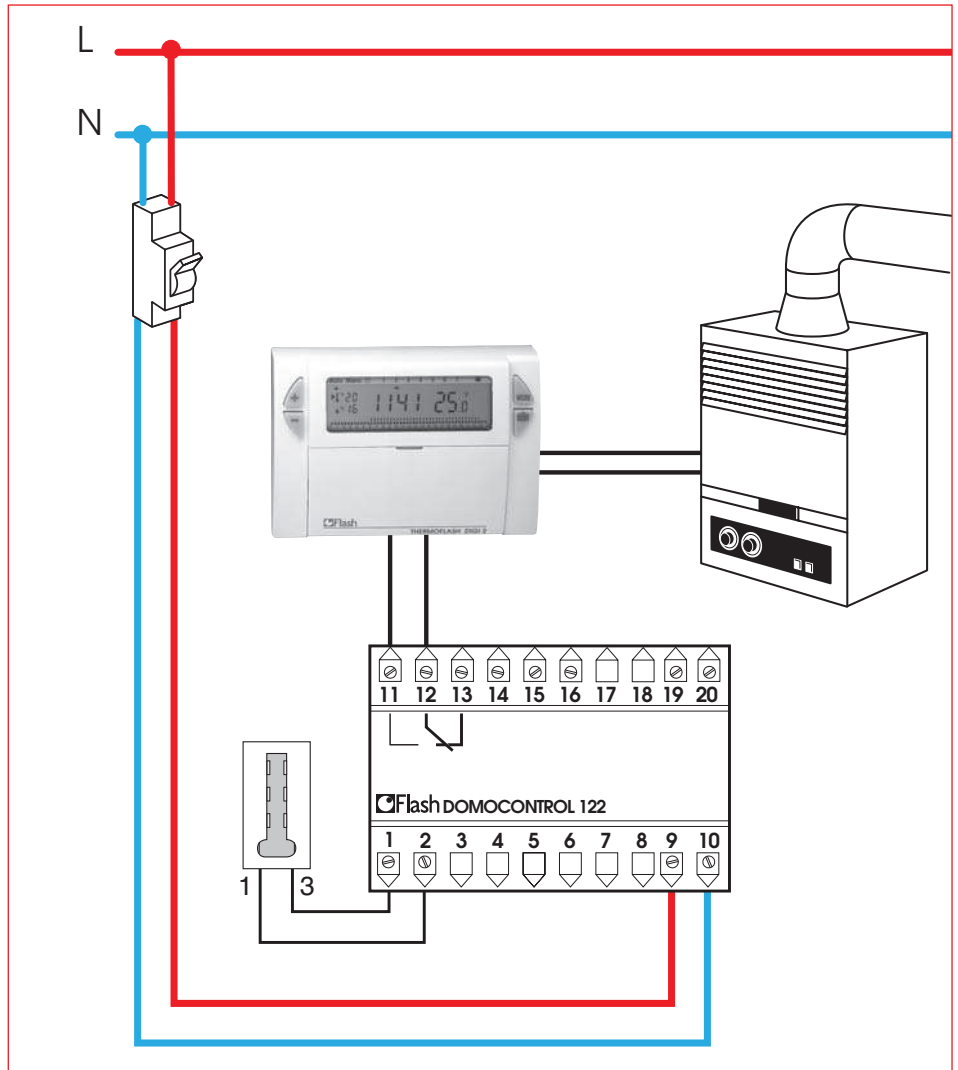
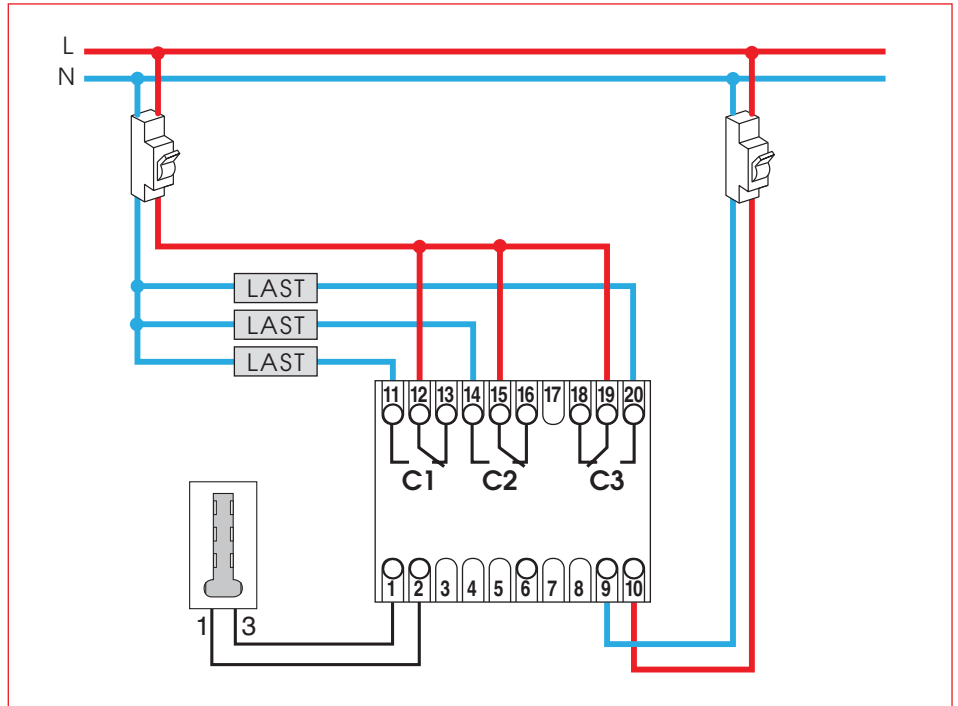
«Gerät für Analogleitung» **CE**

Konformitätserklärung :

Die Flash SAS, 33 rue Saint Nicolas 67704 Saverne Cedex erklärt hiermit in eigener Verantwortung, dass die in dieser Bedienungsanleitung aufgeführten Produkte allen Grundanforderungen der Bestimmung R&TTE 1999/5/EU von März 1999 entsprechen.

Qualitätssicherung BA Controls / 01-01

Installationschema



Telefonische Fernbedienung eines Heizkessels.

THERMOFLASH DIGI 2 steuert die Komfort- und Absenktemperatur. Beim Schließen eines Kontakts am THERMOFLASH DIGI 2; DOMOCONTROL 122 erlaubt die Schaltung vom Automatik-Betrieb zur Frostschutztemperatur (+ 6°C).

Domocontrol 122



Telephone remote control with voice guide

User's guide

Thank you for choosing the Domocontrol 122 telephone remote control. The system lets you control the ON/OFF commands for three different electric circuits (lighting, heating, household appliances, watering, alarm systems, window blinds, etc.) from any touch-tone telephone, to suit your needs.

Domocontrol 122 is installed to the central electric panel in your home.

In the event of problems, you should contact your equipment supplier in the first instance.

Voice guide

Just follow the instructions:

Domocontrol 122 is equipped with a voice guide system that helps you to make your choices.

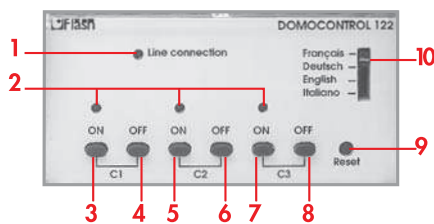
How the Domocontrol 122 works?

- Domocontrol 122 allows you to choose your language.
- It automatically answers when you dial your telephone number.
- It restricts access to controls with a secret code (PIN).
- It provides information on the settings of the three circuits.
- It lets you turn circuits ON or OFF immediately, or turn them ON for a specified period of time (switch-off after 1 to 100 h).
- It hangs up automatically when you have finished.

Overview

- Your Domocontrol 122
- To set up your Domocontrol 122
- Reset Domocontrol 122 to factory settings
- Choose your language
- Enter you secret code (PIN).
- In the case of power failures.
- Remote control of your circuits
- To check your Domocontrol 122
- To turn a circuit ON or OFF
- To program a circuit for timed switch-off
- To control your circuits manually
- What to do if

Your Domocontrol 122:



1. On-line indicator light
2. Circuit operation indicator light.
3. **ON:** Circuit 1 is ON.
4. **OFF:** Circuit 1 is OFF.
5. **ON:** Circuit 2 is ON.
6. **OFF:** Circuit 2 is OFF.
7. **ON:** Circuit 3 is ON.
8. **OFF:** Circuit 3 is OFF.
9. **RESET:** resets programs.
10. Language selection cursor.

To set up your Domocontrol 122

Summary of the steps:

1. Choose your language on the main unit,
2. Call Domocontrol 122 from an outside line,
3. Domocontrol 122 answers after 5 rings, and asks you for your access code (PIN).
4. Enter your access code (PIN) using the telephone key pad.
5. Follow the voice-guide instructions.
6. Hang up.

Reset Domocontrol 122 to factory settings

- Use the tip of a pen to press the small round button. *Domocontrol 122 is automatically reset to factory settings: code (PIN) 0000.*

Choose your language

- Position the cursor in front of your language.



Enter your secret code (PIN)

1. Dial your telephone number from an outside line. *Domocontrol 122 answers after 5 rings, and asks you for your access code (PIN).*
2. Enter the factory setting code **0000**.
3. Press the ***** button. *Domocontrol 122 will guide you.*
4. Follow the voice-guide instructions. *Domocontrol 122 confirms your code (PIN).*
5. Hang up. **NB:** If you make 3 mistakes in your code (PIN), Domocontrol 122 hangs up. You can then call back.

In case of a power failure

- Your access code (PIN) and the circuit programs are stored in the memory. Timed switch-timed may be late by as much as one hour.

Remote control of your circuits to suit your needs

Summary of the steps:

1. Call Domocontrol 122 from an outside line,
2. Domocontrol 122 answers after 5 rings, and asks you for your access code (PIN),
3. Enter your access code (PIN), using the telephone key pad,
4. Domocontrol 122 tells you whether each circuit is ON or OFF,
5. Follow the voice-guide instructions to turn the circuits ON or OFF,
6. Hang up.

To check your Domocontrol 122:

1. Call your telephone number from an outside line. *Domocontrol 122 answers after 5 rings, and asks you for your access code (PIN).*
2. If Domocontrol 122 is installed on the same line as an answering machine, a fax or a modem: Call your telephone number, and hang up after the first ring. Then call back within 10 sec. to 3 min. 30 sec. *Domocontrol 122 answers at the first ring.*
3. Enter your 4 digit secret code (PIN), using the telephone key pad. *The Domocontrol 122 welcome message tells you if each of the 3 circuits (1, 2 and 3, in order) is ON, OFF or set for timed switch-off.*
4. Hang up or follow the instructions. **NB:** To skip the voice menu and move directly to your choice, hold down the corresponding key.

To turn a circuit ON or OFF:

- Listen to the welcome message. *Domocontrol 122 will guide you.* **NB:** You can change the setting for a circuit, without listening to the whole message, by holding down key 1, 2 or 3, according to which circuit you want to change the setting for (circuit 1, 2 or 3).

To configure the timed operation of a circuit:

For each circuit you can configure a timed operation (deferred stopping) from 1 hour to 100 hours in 1 hour sections.

1. Press the ***** button. *Domocontrol 122 will guide you.*
2. Follow the voice-guide instructions.

The circuit at this stage does not engage; it is necessary to return to the "come-in" menu by pressing key **#**, select circuit 1, 2 or 3 and start it (press key 1 to engage the circuit). Each time the come-in menu is started, the circuit thus configured will operate on timed running. In this case, you control the starting, and stopping will occur automatically as soon as the programmed time runs out (it will still be possible to stop the circuit before the programmed time elapses).

To reconfigure the On/Off circuit (without timing), return to the **#** mode and enter the duration Oh.

To control your circuits manually

Press the **ON** or the **OFF** button corresponding to the circuit you want to turn **ON** or **OFF**, on the main unit. If the circuit is programmed for timed switch-off, pressing the **ON** button starts the timer.

What to do if:

You forget your code (PIN): Press the reset button **reset**, *Domocontrol 122 resets to the factory setting code (PIN) 0000.*

Domocontrol 122



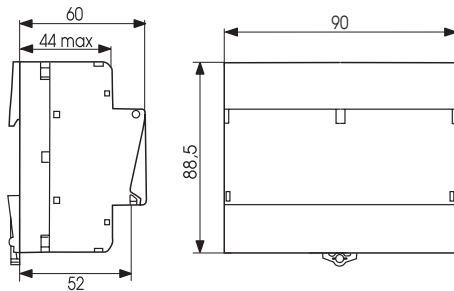
Telephone remote control with voice guide

Installation guide

Technical specifications

- Power supply: 230 V +10% -15% 50/60 Hz
- Power consumption: 20 mA maxi
- Contacts: three 5A 250 V AC change-over switches
- Connection: tunnel terminals 4mm² maxi
- Operating temperature: -10°C à +50°C
- Storage temperature: -20°C à +60°C
- Relative humidity: 90% at 20°C

Dimensions



Mounting



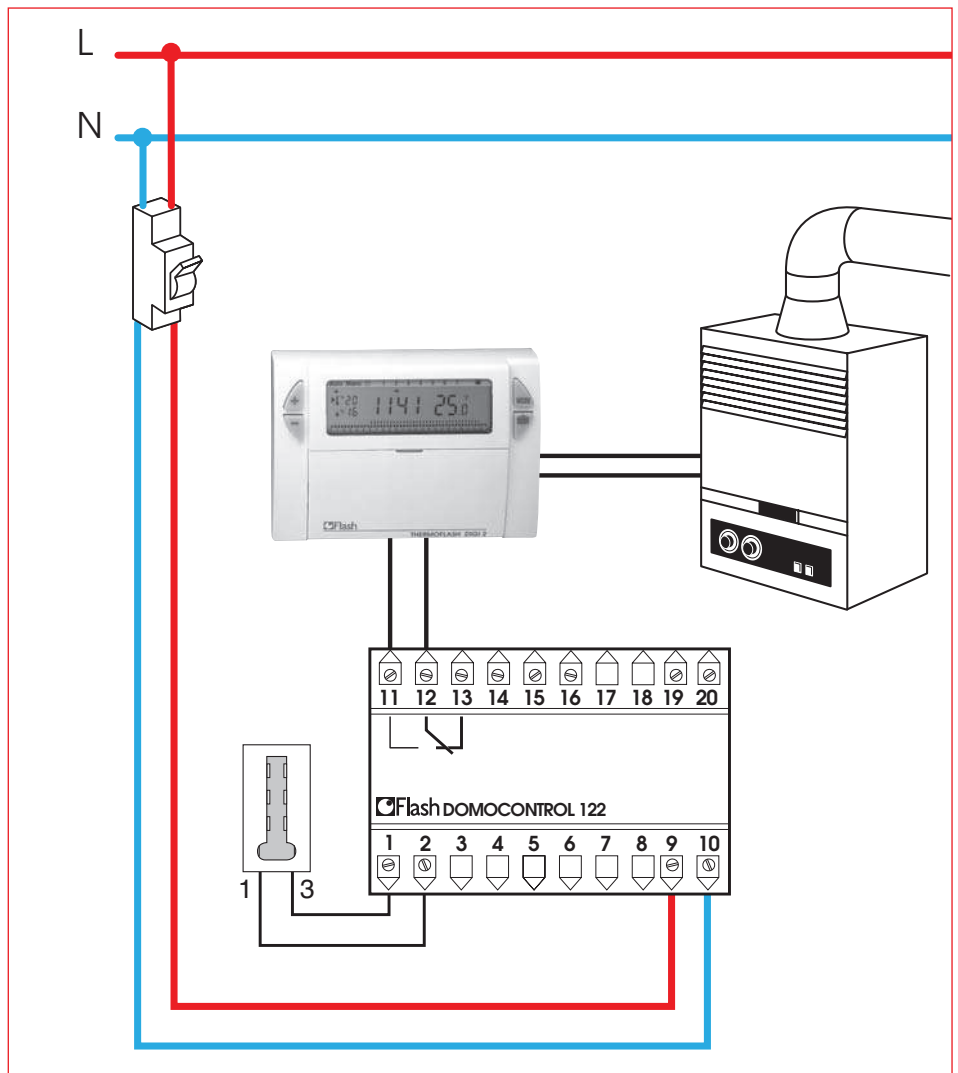
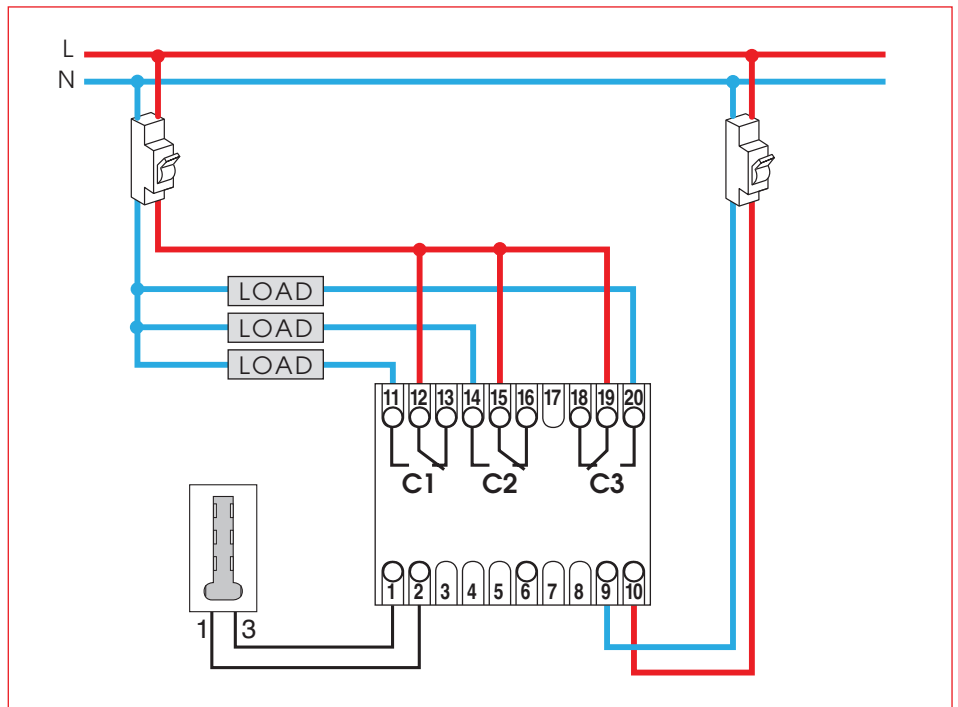
"Analogue line equipment" 

Declaration of conformity:

We, Flash SAS, 33 rue Saint Nicolas 67704 Saverne Cedex, hereby declare under our own responsibility that the products dealt with by these instructions satisfy all essential demands linked to the R&TTE 1999/5/CE Directive dated March 1999

The BA Controls Quality Manager/ 01-01

Installation diagram



Telephone remote control of a heating boiler.

THERMOFLASH DIGI 2 controls the comfort and set-back temperatures. By closing a contact on THERMOFLASH DIGI 2, DOMOCONTROL 122 allows to switch the heating from automatic mode to frost protection (+ 6°C).

Domocontrol 122



Comando telefonico con assistenza vocale

Istruzioni per l'uso

Siamo lieti di ringraziarvi della vostra scelta: il comando telefonico Domocontrol 122.

Esso vi permetterà di comandare - mediante qualsiasi telefono a tastiera - l'attivazione o l'arresto di 3 circuiti elettrici diversi (illuminazione, riscaldamento, elettrodomestici, innaffiatura, sistema d'allarme, persiane avvolgibili...). In funzione delle vostre esigenze, Domocontrol 122 viene installato nel quadro elettrico del vostro alloggio.

In caso di problemi contattare in primo luogo il fornitore del prodotto.

L'assistenza vocale

Lasciatevi guidare:

Domocontrol 122 è dotato di un'assistenza vocale che vi guida nella vostra selezione.

Come funziona Domocontrol 122 ?

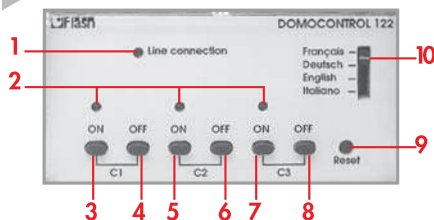
Domocontrol 122:

- vi permette di scegliere la vostra lingua,
- è in grado di prendere la linea quando chiamate il vostro numero di telefono,
- controlla l'accesso ai comandi grazie al vostro codice personale,
- vi informa sullo stato dei tre circuiti,
- vi permette di comandare la messa in marcia, l'arresto immediato o la marcia temporizzata dei circuiti (arresto differito da 1 a 100 ore),
- libera automaticamente la linea alla fine della vostra consultazione.

Indice

- Il vostro Domocontrol 122
- Messa in servizio di Domocontrol 122
- Riposizionate Domocontrol 122 in programmazione fabbrica
- Scegliete la vostra lingua
- Digitate il vostro codice personale
- Cosa fare in caso d'interruzione di corrente
- Comandate a distanza i vostri circuiti
- Come interrogare il vostro Domocontrol 122
- Come mettere in marcia o arrestare un circuito
- Come programmare la marcia temporizzata di un circuito
- Come comandare manualmente i vostri circuiti
- Cosa fare se...

Domocontrol 122 :



1. Spia « presa di linea »
2. Spie di funzionamento dei circuiti
3. **ON** : Il circuito 1 è in marcia.
4. **OFF** : Il circuito 1 è in posizione arresto.
5. **ON** : Il circuito 2 è in marcia.
6. **OFF** : Il circuito 2 è in posizione arresto.
7. **ON** : Il circuito 3 è in marcia.
8. **OFF** : Il circuito 3 è in posizione arresto.
9. **RESET** : azzerramento.
10. Corsore di selezione delle lingue.

Messa in servizio del Domocontrol 122

Riassunto delle varie tappe :

1. Selezionate la vostra lingua sul pannello
2. Chiamate Domocontrol 122 da un telefono esterno
3. Domocontrol 122 risponde dopo 5 squilli e vi chiede il vostro codice d'accesso
4. Digitate il codice d'accesso sulla tastiera telefonica
5. Seguite le indicazioni dell'assistenza vocale
6. Riattaccate.

Riposizionate Domocontrol 122 in programmazione fabbrica

- Premere il tasto **reset**.
Domocontrol 122 ritorna in programmazione fabbrica: codice 0000.

Scegliete la vostra lingua

- Posizionate il cursore di fronte alla lingua selezionata.



Digitate il vostro codice personale

1. Chiamate il vostro numero da un telefono esterno.
Domocontrol 122 risponde dopo 5 squilli e vi chiede il vostro codice d'accesso.
2. Digitate il codice fabbrica: **0000**.
3. Premete il tasto *****.
Domocontrol 122 vi guida.
4. Seguite le indicazioni dell'assistenza vocale.
Domocontrol 122 convalida il vostro codice.
5. Riattaccate.
NB: dopo 3 codici inesatti, Domocontrol 122 riattacca e dovete richiamare.

Cosa fare in caso d'interruzione di corrente

- Il vostro codice d'accesso e lo stato dei circuiti vengono memorizzati. L'arresto differito può comportare uno sfasamento massimo di un'ora.

Comandate a distanza i vostri circuiti in funzione delle vostre esigenze

Riassunto delle varie tappe :

1. Chiamate Domocontrol 122 da un telefono esterno,
2. Domocontrol 122 risponde dopo 5 squilli e vi chiede il vostro codice d'accesso,
3. Digitate il vostro codice personale sulla tastiera telefonica,
4. Domocontrol 122 vi informa sullo stato di funzionamento (marcia / arresto) dei vari circuiti,
5. Modificate lo stato di funzionamento dei circuiti (marcia / arresto) dei circuiti seguendo le indicazioni dell'assistenza vocale,
6. Riattaccate.

Come interrogare il vostro Domocontrol 122 :

1. Chiamate il vostro numero da un telefono esterno.
Domocontrol 122 risponde dopo 5 squilli e vi chiede il vostro codice d'accesso.
2. Se Domocontrol 122 è installato sulla stessa linea di una segreteria telefonica, di un fax o di un modem : Chiamate il vostro numero e riattaccate dopo il primo squillo, dopo di che richiamate dopo 10 sec. a 3 min. 30 sec.).
Domocontrol 122 risponde dopo il primo squillo.
3. Digitate il vostro codice personale a 4 cifre sulla tastiera telefonica.
Il messaggio di ricevimento di Domocontrol 122 vi informa sullo stato (marcia / arresto / marcia temporizzata) dei circuiti 1, 2 e poi 3.
4. Riattaccate o seguite le istruzioni.
NB : Per interrompere il messaggio vocale e abilitare la vostra scelta più rapidamente, esercitate una pressione prolungata sul tasto voluto.

Mettere in marcia o arrestare un circuito :

- Ascoltate il messaggio di ricevimento.
Domocontrol 122 vi guida.
- NB :** potete modificare lo stato di un circuito senza attendere la fine del messaggio di ricevimento esercitando una pressione prolungata sul tasto 1, 2 o 3 secondo il circuito che volete comandare (1, 2 o 3).



Per configurare la marcia temporizzata di un circuito :

- Per ogni circuito, voi potete configurare una marcia temporizzata (fermata differita) da 1 ora a 100 ore per serie di 1 ora.
1. Premete il tasto *****.
Domocontrol ***** vi guida.
 2. Seguite le indicazioni dell'assistenza vocale.
- Il circuito a questo stadio non si innesta. E' necessario tornare al menù di accoglienza premendo sul tasto **#**, selezionare il circuito 1, 2 o 3 e metterlo in avviamento (premere sul tasto 1 per innestare il circuito).
- Ad ogni messa in avviamento nel menù di accoglienza, il circuito configurato in questo modo funzionerà in marcia temporizzata. In questo caso, voi comandate la messa in avviamento, la fermata interverrà automaticamente nello spazio di tempo programmato. (Sarà sempre possibile fermare il circuito prima che sia scorso lo spazio di tempo programmato).
- Per configurare di nuovo il circuito in marcia/fermata (senza temporizzazione) bisogna tornare nel modo **#** e entrare la durata 0 ora.

Come comandare manualmente i vostri circuiti

Sul pannello, premete il tasto **ON** o il tasto **OFF** corrispondente al circuito che volete mettere in marcia o fermare. Se il circuito è programmato in marcia temporizzata, premendo il tasto **ON** si riattiva la temporizzazione.

Cosa fare se :

Avete dimenticato il vostro codice :
Premete il tasto **reset**.
Domocontrol 122 ritorna al codice fabbrica 0000.

Domocontrol 122

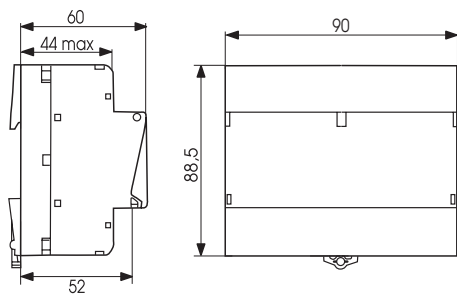


Comando telefonico con assistenza vocale
Guida all'installazione

Caratteristiche tecniche

- Alimentazione : 230 V +10% -15% 50/60 Hz
- Consumo : 20 mA maxi
- Contatti : 3 invertitori liberi di potenziale 5A 250 V AC
- Collegamento : mediante terminali a gabbia maxi 4mm² maxi
- Temperatura di funzionamento : -10°C à +50°C
- Temperatura di stoccaggio : -20°C à +60°C
- Umidità relativa : 90% a 20°C

Dimensioni



Installazione



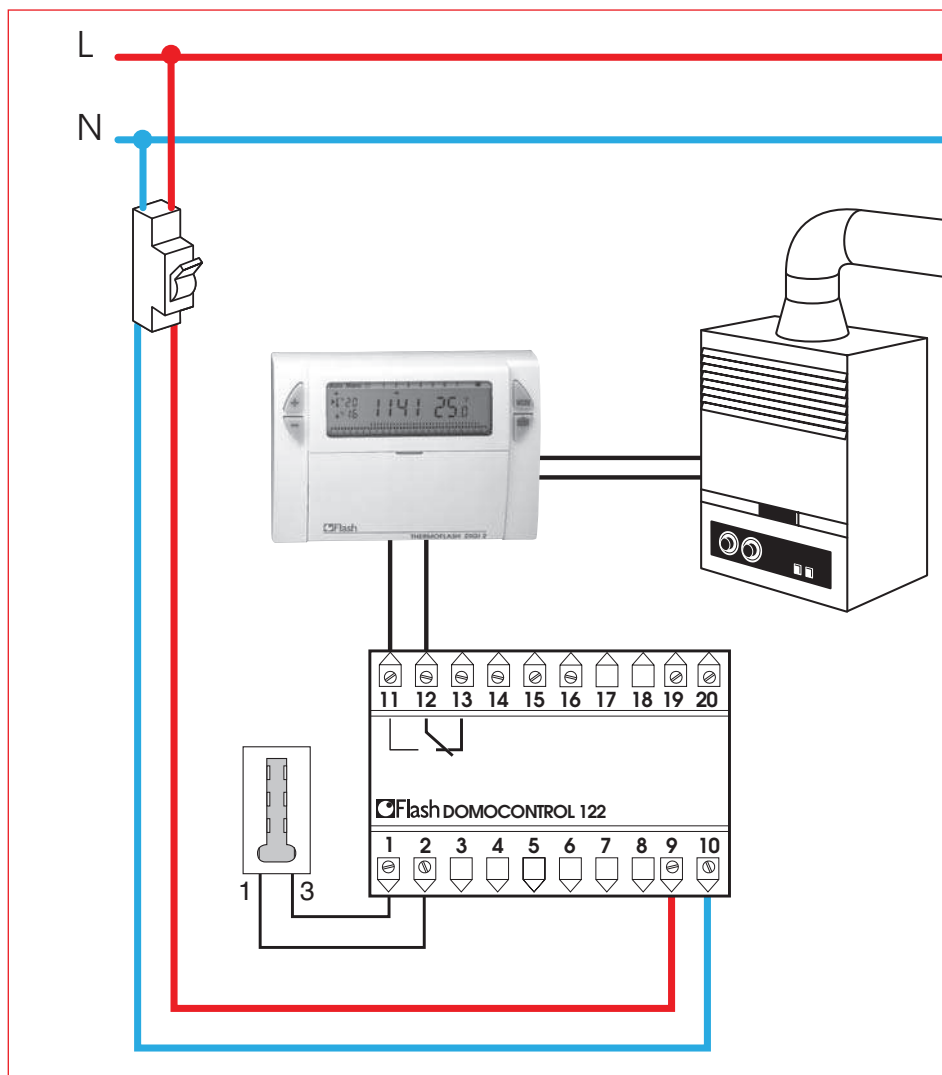
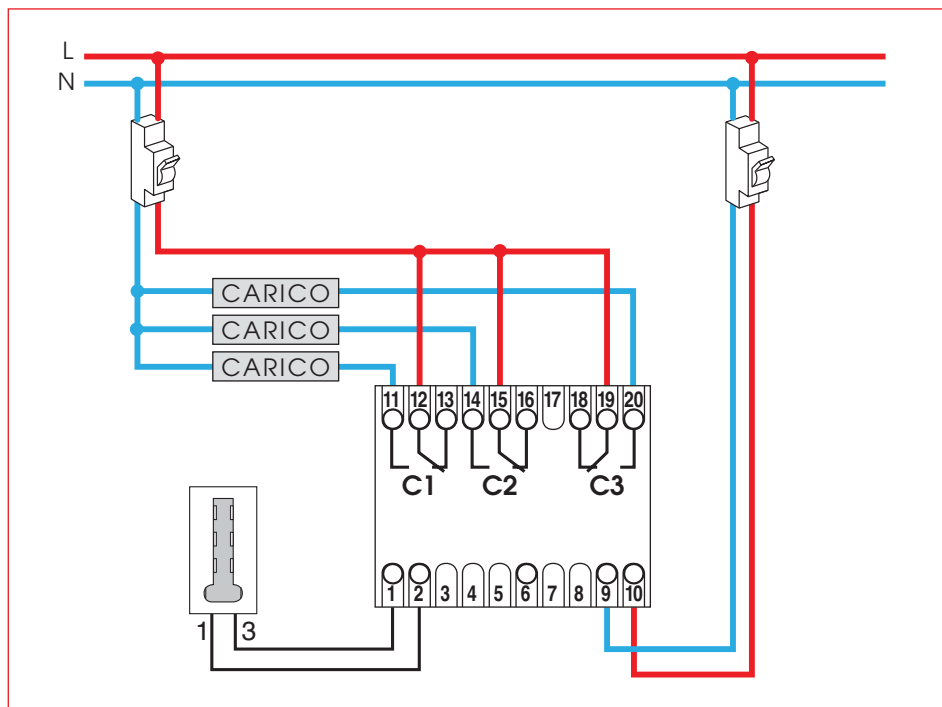
« dispositivo per linea analogica » **CE**

Dichiarazione di conformità

Noi, Flash SAS, 33 rue Saint Nicolas 67704 Saverne Cedex, dichiariamo sotto la nostra sola responsabilità che i prodotti della presente nota informativa, soddisfano tutte le esigenze essenziali, legate alla direttiva R&TTE 1999/5/CE Marzo 1999

il responsabile qualità BA CONTROLLO / 01-01

Schema d'installazione



Comando a distanza per telefono del riscaldamento.
THERMOFLASH DIGI 2 gestisce le temperature "comfort e ridotta". DOMOCONTROL 122, chiudendo un contatto del THERMOFLASH DIGI 2, permette di passare dal funzionamento programmato al funzionamento anti-gelo (+ 6°C).